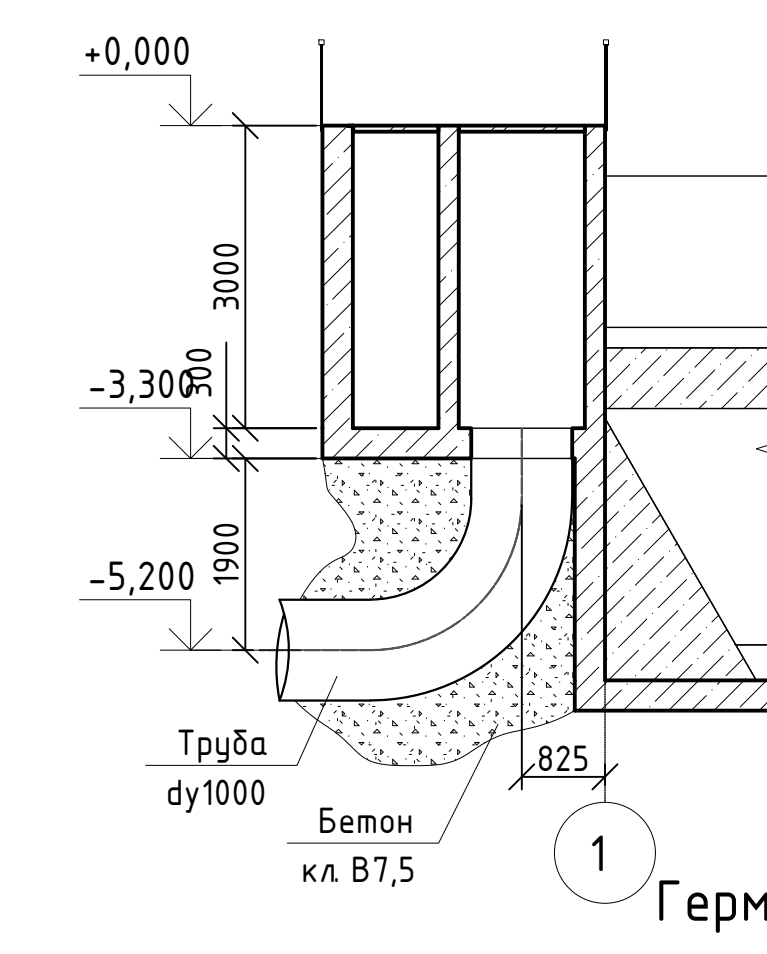
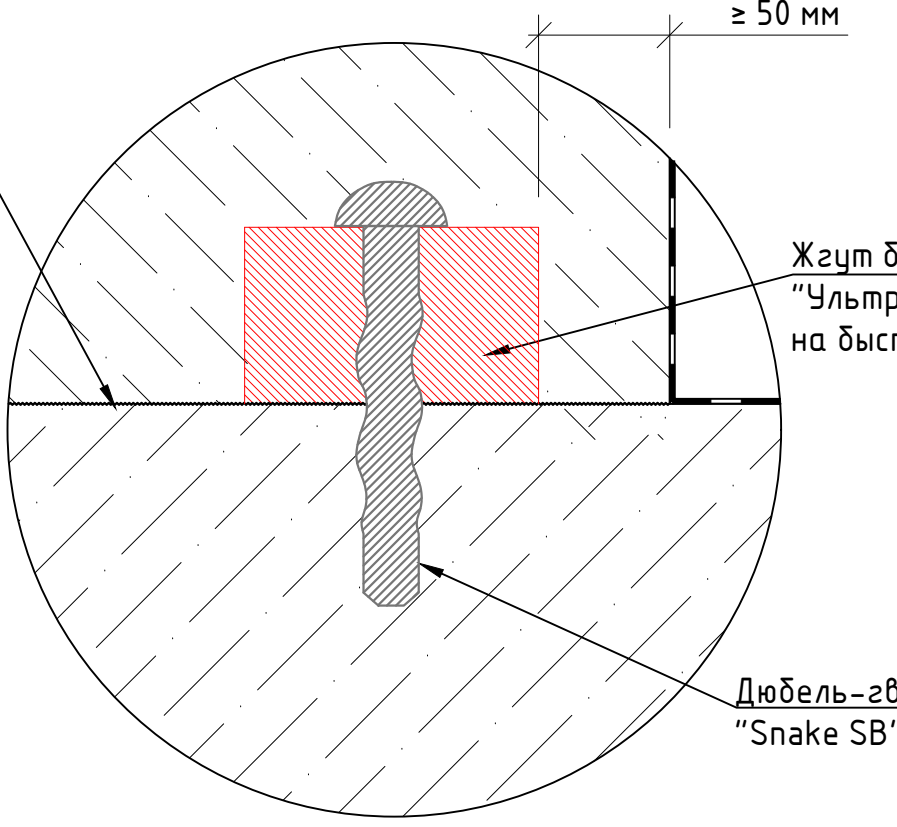


Гидроизоляция проникающая Кальматрон - 2мм	Гидроизоляция проникающая Кальматрон - 2мм
Монолитная ж.б. стена - 300мм	Монолитная ж.б. плита - 300мм
Гидроизоляция Кальматрон-Эластик - 2мм	Гидроизоляция Кальматрон-Эластик - 2мм
Последующие слои теплоизоляции	Бетонная подготовка - 100мм
Грунт обратной засыпки	Уплотненный грунт основания

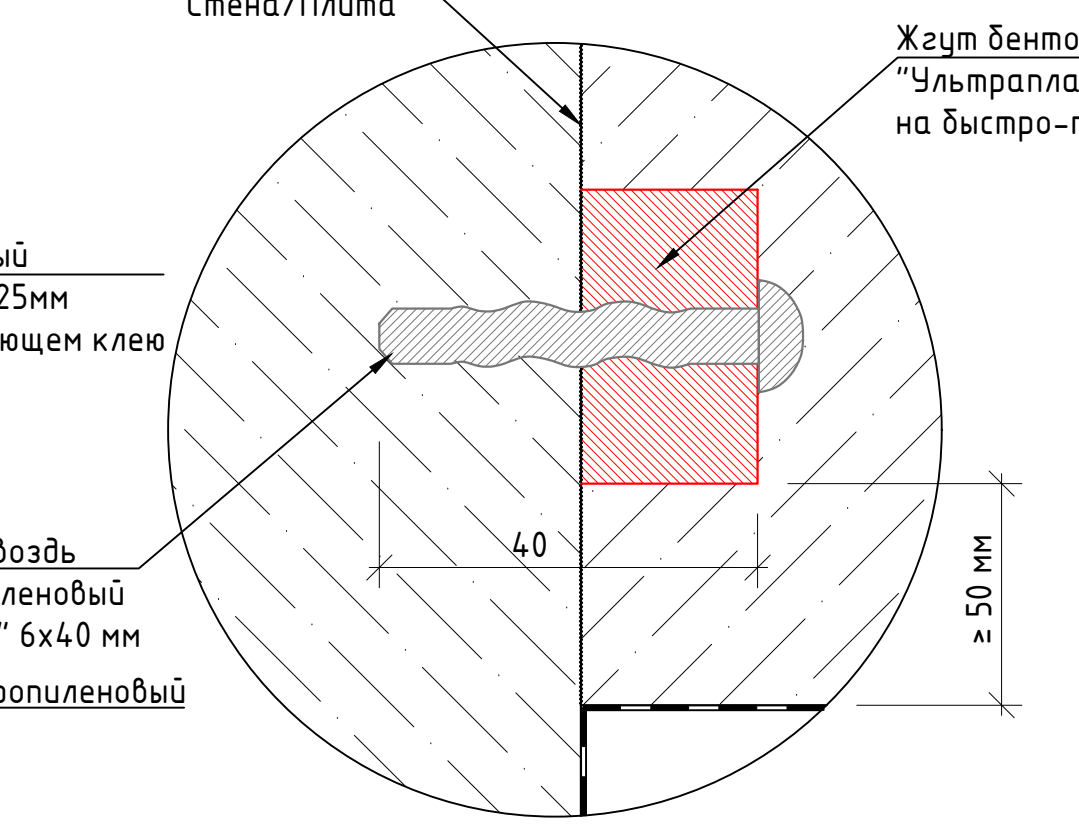
- Указания по устройству гидроизоляции:
- Очистить поверхности ж.б. конструкций от рыхлого, ослабленного бетона, высолов, выщелачиваний и пр. загрязнений, до здорового прочного бетона. Поровая структура поверхности бетона должна быть открытой. Очистка поверхности производится абразивным инструментом, а так же водоструйным и пескоструйным методом, при помощи аппарата высокого давления. Непосредственно перед укладкой ремонтных и гидроизоляционных материалов промочить поверхность водой.
 - На бетонную подготовку нанести гидроизоляционный состав "Кальматрон-Эластик" слоем 2мм. Растворная смесь наносится на подготовленную поверхность широким шпателем или кистью с жестким щеткой за 2 прохода. Если раствор не был выработан в течение первых 30-40 минут, необходимо повторное перемешивание.
 - На стадии бетонирования монолитных ж.б. конструкций в примыкание плита/стена (узел 1), в примыкание стена/плита (узел 2) заложить бетонитовый жгут "Ультраллат" и закрепить как показано на узлах.
 - Герметизацию технологических отверстий выполнять согласно узлу 3. Высверлить пластиковую шпильку на глубину 30 мм. Технологические отверстия оконтурить на ширину 50 мм. Растворная смесь "Кальматрон-Шовный" укладывается в подготовленную шпильку и утрамбовывается при помощи мастерка или вручную.
 - Подготовленные внутренние ж.б. поверхности обработать проникающим гидроизоляционным составом "Кальматрон", слоем 2 мм. Предварительно смочить поверхности водой до полного насыщения за несколько проходов с промежутком 5-10 минут. Материал "Кальматрон" наносится шпателем (за 1 проход), кистью или шпательным пистолетом распылителем (за 2 прохода). После нанесения гидроизоляции обеспечить влажностный уход за поверхностью в течение нескольких суток. Работы производятся при температуре не ниже +5°C.
 - Наружная гидроизоляция ж.б. поверхностей выполняется эластичным двухкомпонентным составом "Кальматрон-Эластик" слоем 2мм. Растворная смесь наносится на подготовленную поверхность широким шпателем или кистью с жестким щеткой за 2 прохода. Если раствор не был выработан в течение первых 30-40 минут, необходимо повторное перемешивание.
 - Бетонирование откоски вести с применением гидроизоляционной добавки "Кальматрон-Д". Материал вводится в состав бетонной смеси в сухом виде в условиях бетоносмесительного узла или в виде раствора с водой в бетономешалку непосредственно на строительной площадке.
 - Все гидроизоляционные работы материалами системы "Кальматрон" производятся в соответствии со стандартом организации производителя № СТО 54282519-001-2016 "Проектирование и выполнение работ по гидроизоляции, ремонту и антикоррозионной защите строительных конструкций с применением материалов системы «Кальматрон»».



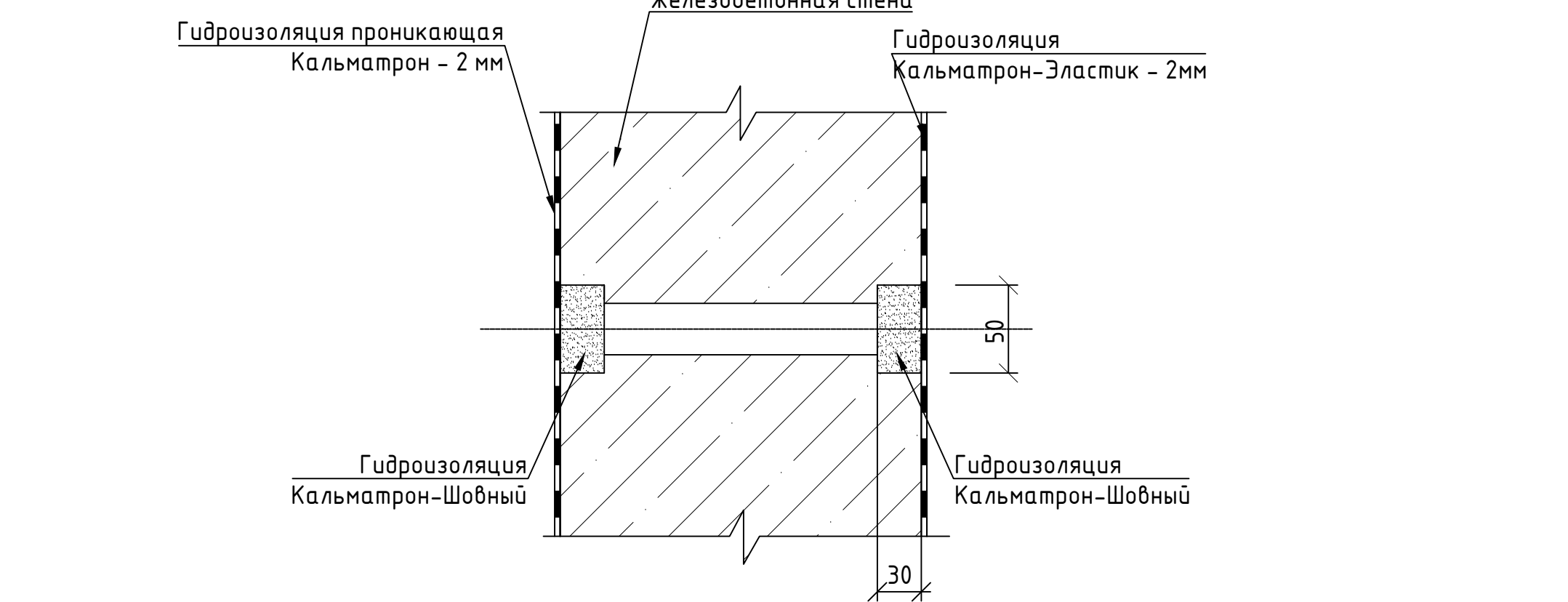
Герметизация примыкания плита/стена



Герметизация примыкания стена/плита



Герметизация технологических отверстий



Этадия	Лист	Листов
Р	1	1

Здание механической очистки. Песколовки

Узлы, указания и объемы материалов по устройству гидроизоляции

Формат А3х3

Спецификация примененных материалов Кальматрон							
Поз.	Обозначение	Наименование	Расход	Кол-во	Объем	Примечания	
1	Герметизация примыкания плита/стена	Жгут Ультраллат, 15x25мм	7м.м	85,7м	86м	узел 1	
2	Герметизация примыкания стена/плита	Жгут Ультраллат, 15x25мм	7м.м	88,7м	89м	узел 2	
3	Герметизация техн. отверстий	Кальматрон-Шовный	0,5кг/м ²	1540,3кг	770,1кг	узел 3	
4	Наружная гидроизоляция ж.б. стен	Кальматрон-Эластик, слой 2мм	2,6кг/м ²	265,6кг	690,5кг		
5	Наружная гидроизоляция ж.б. плиты	Кальматрон-Эластик, слой 2мм	2,6кг/м ²	608,1кг	1061,0кг		
6	Внутренняя гидроизоляция ж.б. стен	Кальматрон, слой 2мм	3,3кг/м ²	205,1кг	656,5кг		
7	Внутренняя гидроизоляция ж.б. плиты	Кальматрон, слой 2мм	3,3кг/м ²	1132,2кг	3623,0кг		
8	Уплотнитель откоски	Кальматрон-Д	1,25кг/л.м	68,2л.м	85,25кг	100/50/1000	